

# HOJA DE ESPECIFICACIONES DE PRODUCTO



## Características Generales

Marca : EPCOM Industrial

Código : TXPROM3V2

Descripción : Montaje de poste para gabinete  
nema TXG/TXT-4050

## Características Físicas

Material : Lamina de Acero rolado

Calibre : 16

Color : Beige

Aplicación : Exterior

## Características Eléctricas

Voltaje de Entrada : NA

Voltaje de Salida : NA

Consumo : NA

## Características Dimensionales

Ancho : 377 mm

Altura : 58 mm

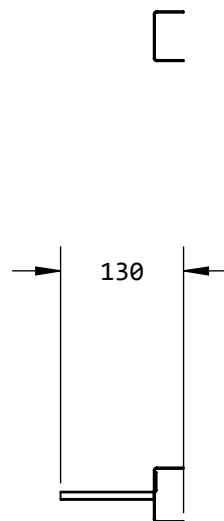
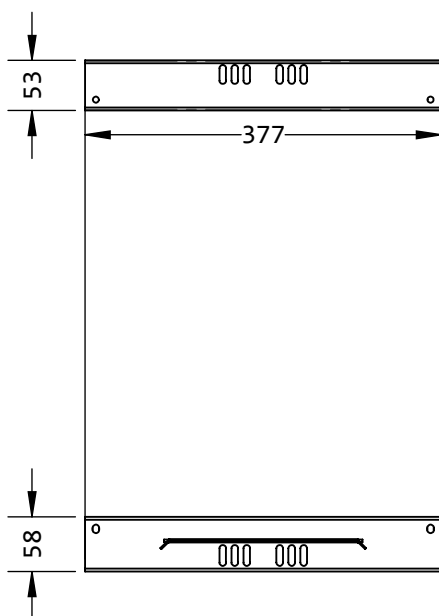
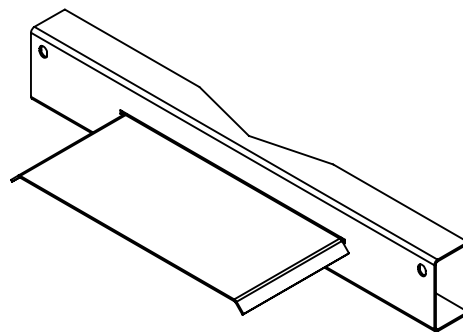
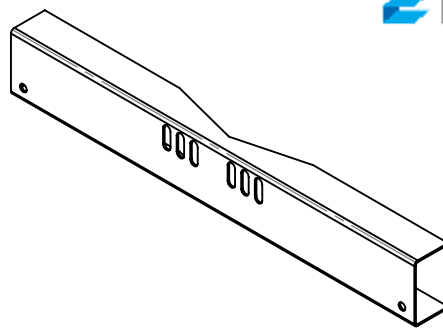
Profundidad : 130 mm

Peso : 1.26 Kg

Longitud : NA

## Características Especiales:

Pintura en polvo electrostática



Fecha de Revisión : 10/12/15 Rev : 001

Descripción de rev :  
Nueva versión V2

Elabora : S. Quintana

Autorizo :

Documento de Referencia : DOC 7.5.1 002/160 MTM

\*Los colores de los productos pueden cambiar por mejoras técnicas.

\*El peso declarado de los equipos es sin accesorios y sin embalaje.

EQUIPOS PROFESIONALES DE COMUNICACIÓN, S.A DE C.V  
Méndez 2001, Col. Pacífico, C.P. 31030, Tel. 614-4120126