

Módulo *Jack Keystone* Blindado de Categoría 6A

ESPECIFICACIONES

Los módulos *Jack* blindados de Categoría 6A y Clase E_A de 8 posiciones terminan cable blindado de par trenzado de 100 ohmios y calibre de 22 a 26 AWG. Utilizan una herramienta estándar de impacto para terminar los conductores correctamente para un rendimiento óptimo. Los módulos *Jack* blindados incluyen etiquetas universales para los esquemas de cableado T568A y T568B, y son serializados individualmente con fines de rastreabilidad. El desempeño de componente del módulo *jack* se prueba al 100%.



INFORMACIÓN TÉCNICA

| | |
|--|---|
| Rendimiento de los componentes y del canal de Categoría 6A y Clase E_A: | Supera los requisitos de ANSI/TIA-568.2-E para los canales de Categoría 6A y los requisitos de ISO 11801 para los canales de Clase E _A en barrido de frecuencias de hasta 500 MHz Supera los requisitos de ANSI/TIA-568.2-E e ISO 11801 para los componentes de categoría 6A en barrido de frecuencias de hasta 500 MHz |
| Rango de terminación del conductor: | Tapa estándar para cables compatible con cable sólido o multifilar de 22 a 26 AWG con un diámetro máximo de aislamiento del conductor de 1.5mm (0.060 pulg.) y un diámetro exterior total del cable de 5.08mm (0.20 pulg.) a 8.38mm (0.33 pulg.) |
| Cumplimiento de FCC y ANSI: | Cumple con los estándares ANSI/TIA-1096-A para contactos chapados con 50 micropulgadas de oro para garantizar un rendimiento superior |
| Cumplimiento de IEC: | Cumple con los estándares IEC 60603-7 y IEC 60512-99-002 |
| Cumplimiento de PoE y PoH: | Cumple con los estándares IEEE 802.3af / 802.3at y 802.3bt de tipo 3 y 4 Soporta aplicaciones de alimentación por HDBaseT de hasta 100 vatios |
| Listado c(UL)us: | UL 1863 (para uso como accesorio en circuitos de comunicación) UL 2043 (idóneo para uso en espacios de manejo de aire) Estándar CSA C22.2 |
| Temperatura de operación: | De -10 °C a 75 °C (14 °F a 167 °F) |
| Cumplimiento de la directiva RoHS: | Cumple |

CARACTERÍSTICAS CLAVE Y BENEFICIOS

| | |
|---|---|
| Rendimiento 100 % probado: | Se garantiza que cada módulo <i>Jack</i> cumple con los requisitos cruciales de rendimiento eléctrico |
| Blindaje integral: | Brinda un canal conductor de 360 ° para conectar a tierra el módulo <i>Jack</i> blindado sin necesidad de ensamblajes adicionales |
| Herramienta de terminación estándar de la industria: | La herramienta de impacto estilo 110 de par único (PDT110) garantiza la terminación completa de los conductores |
| Serialización individual: | Cuenta con un número de control de calidad que permite rastrear el componente en el futuro |
| Interfaz RJ45: | La interfaz estándar de la industria brinda una conexión tipo <i>Plug and Play</i> rápida y sencilla con los cables de parcheo RJ45; es retrocompatible |
| Construcción Robusta: | Clasificado para 2.500 ciclos de acoplamiento |

Módulos *Jack Keystone* Blindados

Módulo *Jack*: SKJ6X88BL

Módulo *Jack*, paquete de 100 piezas: SKJ6X88BL-C

Paneles de Parcheo Blindados *Keystone*

Planos de 1 RU: SKPP24BL

Angulados de 1 RU: SKPPA24BL

Cable de Parcheo Blindado *Keystone*

Categoría 6A: S6XPC^M*

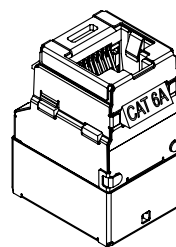
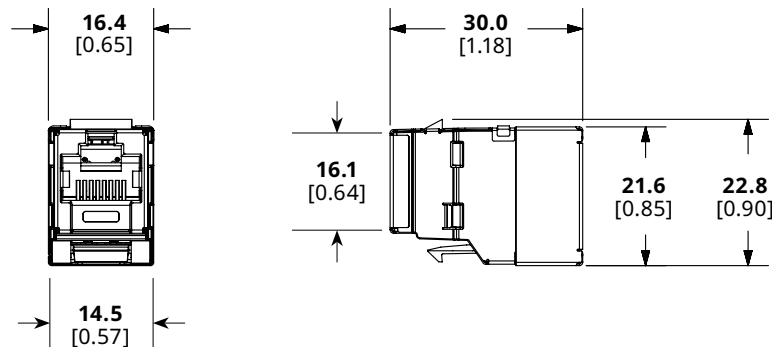
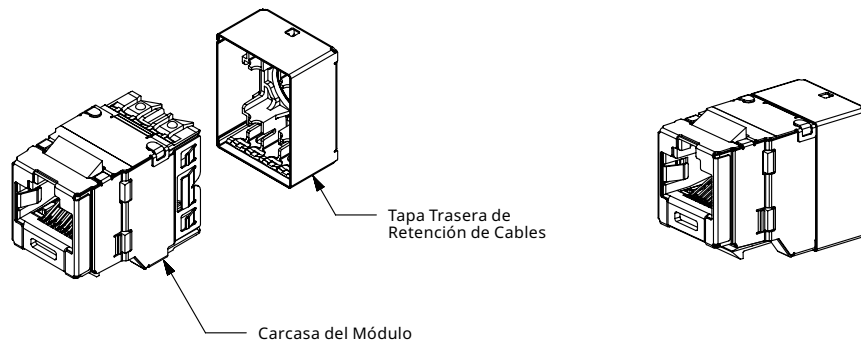
^*Véase la hoja de especificaciones para consultar las opciones de longitud y color

Módulo Jack Keystone Blindado de Categoría 6A

APLICACIONES

Los Módulos Jack Keystone Blindados son un componente del Sistema de Cableado de Cobre Blindado Keystone. Este sistema de punta a punta ofrece un medio rentable para garantizar que se cumpla fácilmente con las necesidades de ancho de banda de la red en la actualidad y en el futuro. Es un sistema blindado que brinda una excelente supresión de interferencia electromagnética y que ayuda a garantizar la transmisión de datos. Con esta solución, es posible garantizar que las organizaciones cubran sus necesidades de transmisión de datos de forma eficiente y fiable. El diseño Keystone facilita su interoperabilidad con otras soluciones blindadas que dispongan del diseño estándar Keystone. Gracias a su rendimiento certificado por los estándares ISO 11801 para Clase E_A, IEEE 802.3an-2006 para 10GBASE-T y ANSI/TIA-568.2-E para categoría 6A, es un sistema que soporta aplicaciones de un alto ancho de banda con centros de datos y conexiones con estaciones de trabajo de alto nivel, como *switches* apilados y enlaces de *switch a switch*, redes con áreas de almacenamiento, implementaciones de canales Gigabit Ethernet, transacciones financieras intensivas en tiempo real, transmisiones de video, animaciones, modelado científico e imagenología médica.

DIBUJOS DE INGENIERÍA



SKJ6X88BL

Las dimensiones están en milímetros. [Las dimensiones entre corchetes están en pulgadas].

SUBSIDIARIAS DE PANDUIT EN LATINOAMÉRICA

PANDUIT MÉXICO
Tel: 800 112 7000
800 112 9000

PANDUIT COLOMBIA
Tel: +(57) 601 300-0201

PANDUIT CHILE
Tel: +(562) 2820-4215

PANDUIT PERÚ
Tel: +(511) 712-3925

Para obtener una copia de las garantías del producto de Panduit
Garantía Limitada de Productos de Panduit