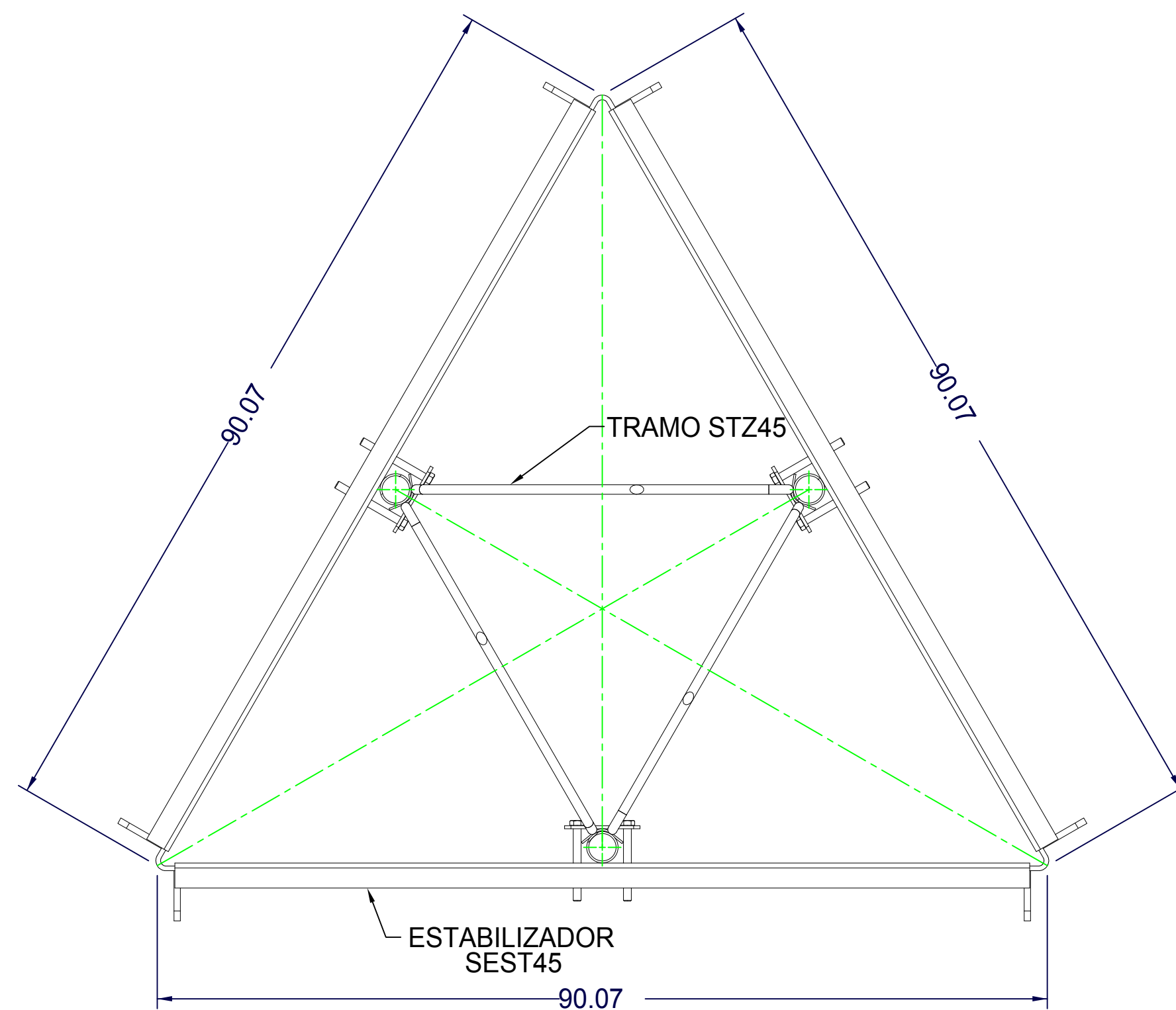
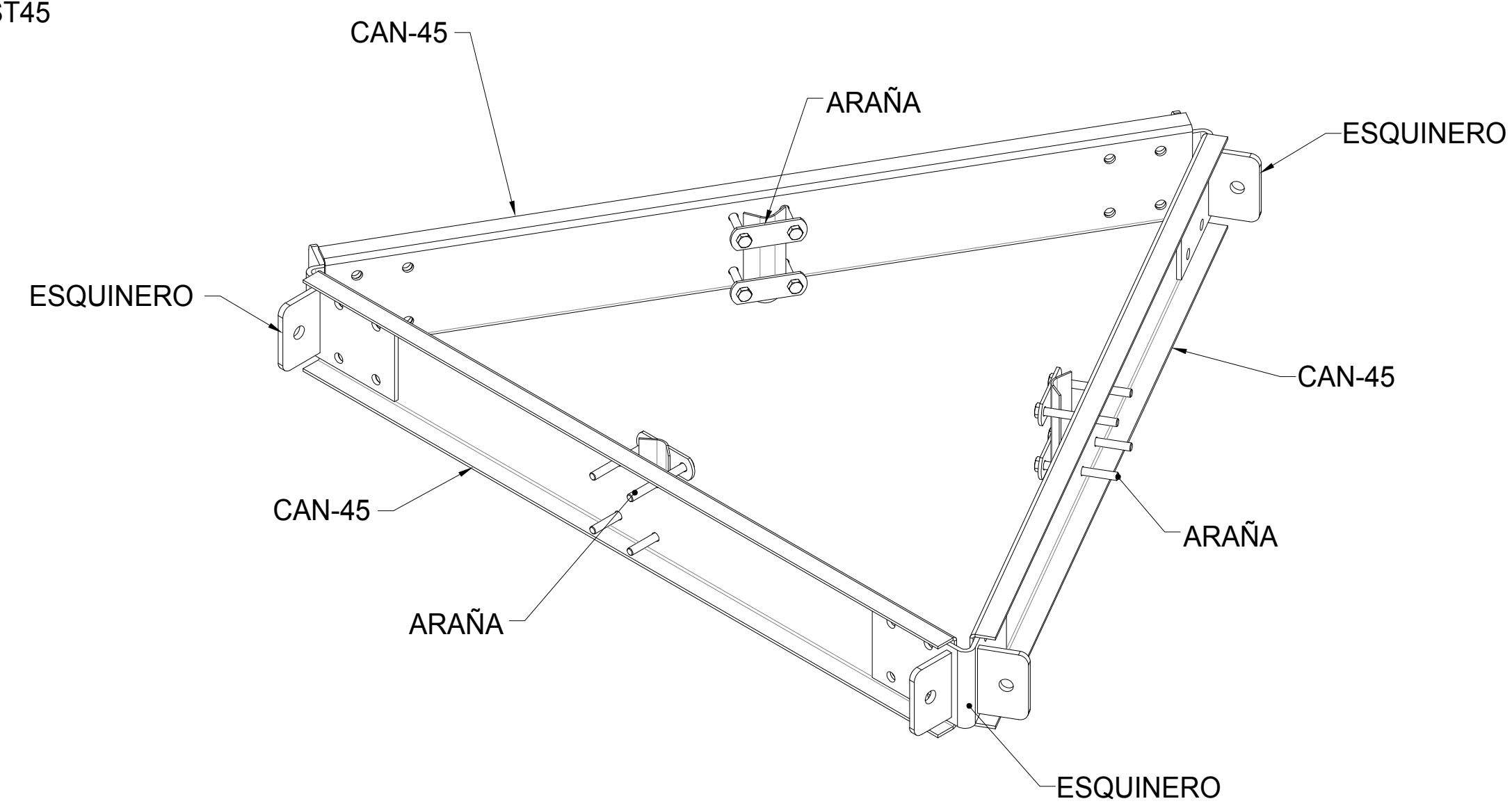


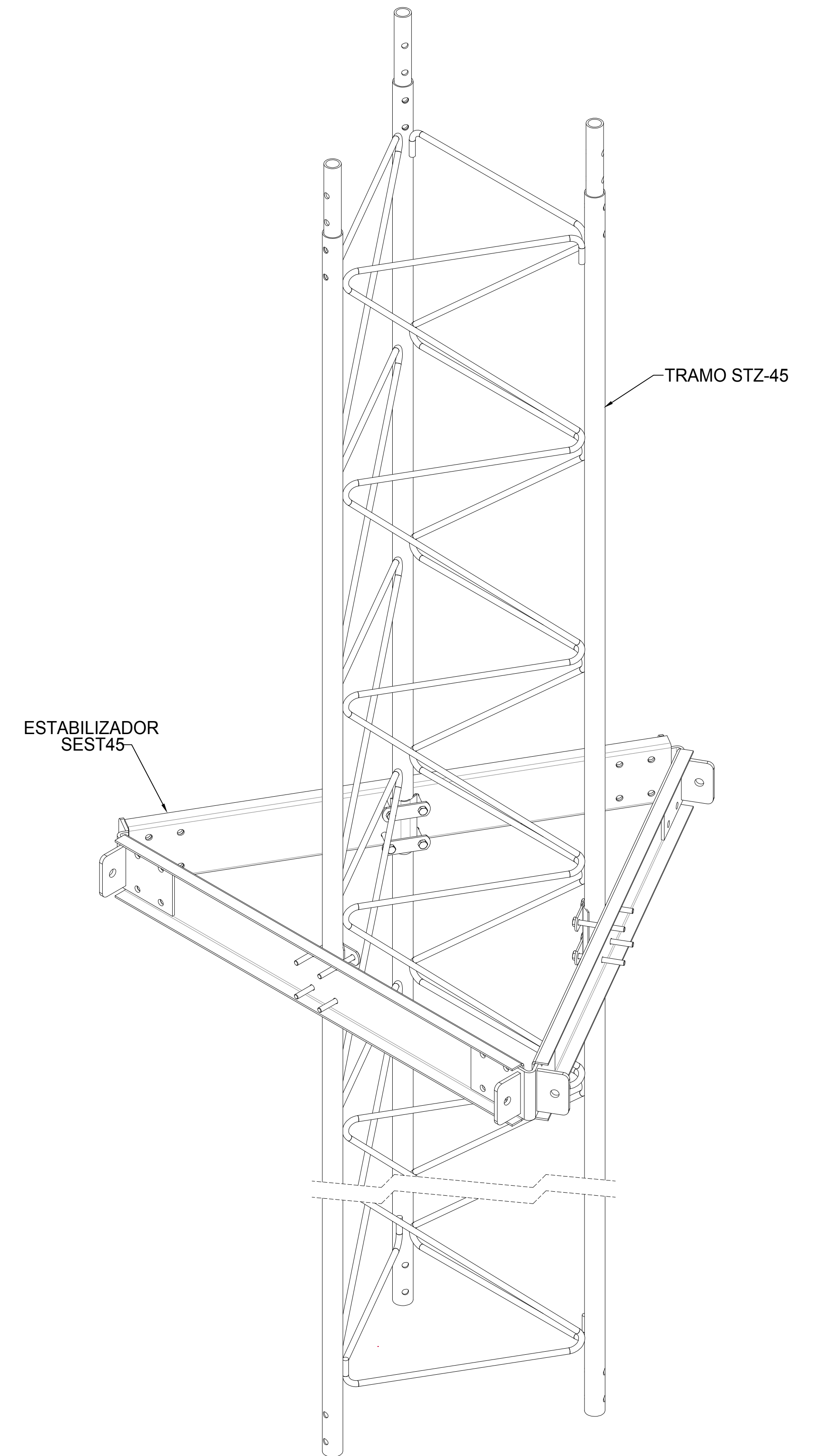
MONTAJE ESTABILIZADOR SEST45



**SECCIÓN T-T
ESCALA 1 : 5**



ESTABILIZADOR SEST45



MONTAJE ESTABILIZADOR SEST45

SYSCOM		DESCRIPCIÓN DE PRODUCTO	ACABADO	NOTAS GENERALES
SISTEMAS Y SERVICIOS DE COMUNICACIÓN S.A. DE C.V.		ESTABILIZADOR DE TORRE COMPATIBLE CON TRAMO STZ45.	GALVANIZADO POR INMERSIÓN EN CALIENTE. 14.7 KG GALVANIZADO ELECTROLITICO. 14.9 KG	1. MEDIDAS EN CENTIMETRO, EXCEPTO INDICADAS. 2. TOLERANCIA GENERAL ± 5 cm. O INDICADAS. 3. TODO MATERIAL ES DE ACERO ASTM - 36. 4. TODA LA SOLDADURA SERA DEL TIPO AWS E7018. 5. LA TORNILLERIA ES GRADO MAQUINA Y/O INOXIDABLE.
WWW.SYSCOM.MX		NOMBRE DE PLANO: SEST45-001	ELABORÓ: DEPARTAMENTO DE INGENIERIA SYSCOM AUTORIZÓ: DEPARTAMENTO DE INGENIERIA SYSCOM FECHA DE ELABORACIÓN: 09/09/16 ACOTADO: CM	
		TODA LA INFORMACION EMITIDA EN ESTE PLANO ES PROPIEDAD DE INDUSTRIAS METALICAS HALCON QUEDA PROHIBIDA SU REPRODUCCION PARCIAL O TOTAL.		