

Registro Manhole 4'x4'x4' Modelo LPMH4X4X4

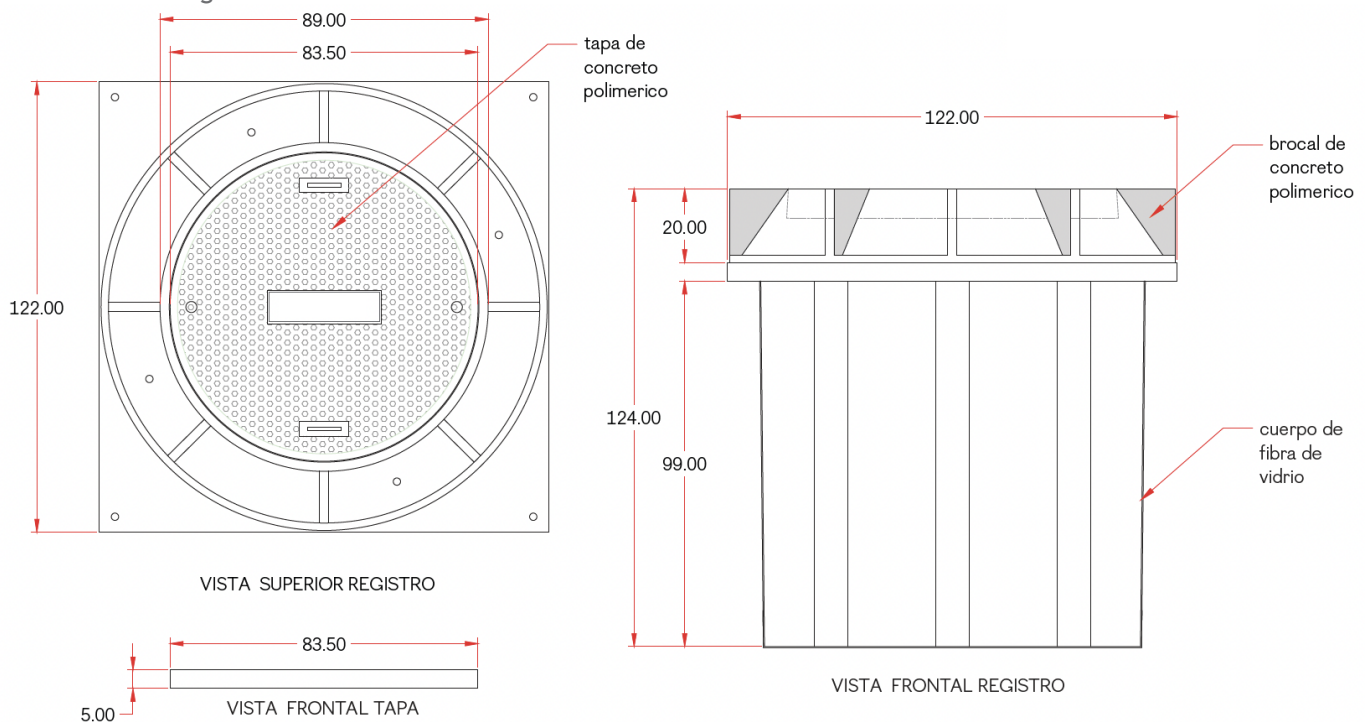


Características:

- Marco y Tapa fabricados en concreto polimérico
- Cuerpo fabricado en fibra de vidrio
- Fácil instalación
- Ligero
- Alta resistencia
- Impermeable
- Anticorrosión
- No susceptible al robo
- Antiderrapante
- Fácil de perforar
- Fácil de transportar
- Uso Vehicular pesado

Elemento	Medidas (cm)	Espesor (cm)	Material	Peso Neto (kg)	Resistencia (Ton)
Brocal y tapa	83.5 ± 0.4 Ø	5.0 ± 0.4	Concreto Polimérico	341 ± 5%	20
Marco	122 ± 0.4 Ø	20 ± 0.4	Concreto Polimérico		
Cuerpo	99 ± 0.4	0.4	Fibra de Vidrio		

Peso de la tarima: 30 kg
 Peso Bruto: 371 kg



Registro Mini Manhole 4'x4'x2' Modelo LPMMH4X4X2

Características:

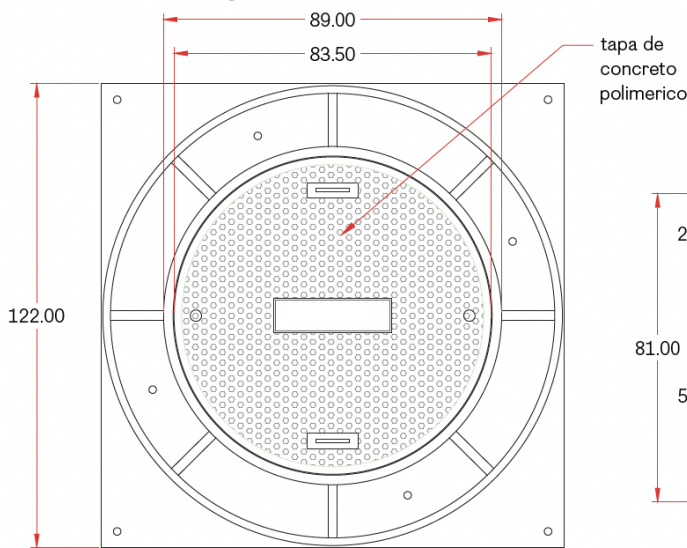
- Marco y Tapa fabricados en concreto polimérico
- Cuerpo fabricado en fibra de vidrio
- Fácil instalación
- Ligero
- Alta resistencia
- Impermeable
- Anticorrosión
- No susceptible al robo
- Antiderrapante
- Fácil de perforar
- Fácil de transportar
- Uso Vehicular pesado



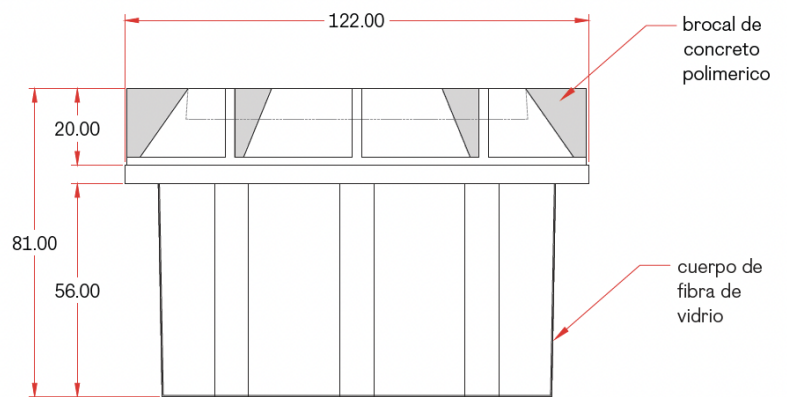
Elemento	Medidas (cm)	Espesor (cm)	Material	Peso Neto (kg)	Resistencia (Ton)
Brocal y tapa	83.5 ± 0.4 Ø	5.0 ± 0.4	Concreto Polimérico	331 ± 5%	20
Marco	122 ± 0.4 Ø	20 ± 0.4	Concreto Polimérico		
Cuerpo	58 ± 0.4	0.4	Fibra de Vidrio		

Peso de la tarima: 30 kg

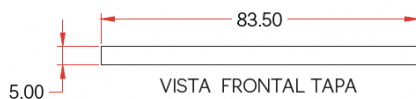
Peso Bruto: 361 kg



VISTA SUPERIOR REGISTRO



VISTA FRONTAL REGISTRO



VISTA FRONTAL TAPA

Registro de Fibra Óptica Carretero 115x115x115cm Modelo LPREGTEL



Características:

- Marco y Tapa fabricados en concreto polimérico
- Cuerpo fabricado en fibra de vidrio
- Fácil instalación
- Ligero
- Alta resistencia
- Impermeable
- Anticorrosión
- No susceptible al robo
- Antiderrapante
- Fácil de perforar
- Fácil de transportar
- Uso Vehicular pesado

Elemento	Medidas (cm)	Espesor (cm)	Material	Peso Neto (kg)	Resistencia (Ton)
2 Tapas	119 ± 0.4	5.0 ± 0.4	Concreto Polimérico	283 ± 5%	15
Marco	127 ± 0.4	10 ± 0.4	Concreto Polimérico		
Cuerpo	95 ± 0.4	0.4	Fibra de Vidrio		

Peso de la tarima: 30 kg

Peso Bruto: 313 kg

