

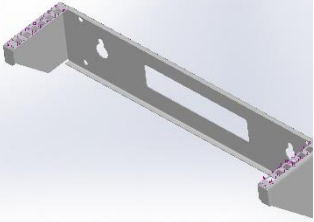
## Simulación de LPRAP0402

**Fecha:** viernes, 18 de mayo de 2018  
**Diseñador:** D. Escudero, S. Quintana  
**Nombre de estudio:** Análisis estático 1  
**Tipo de análisis:** Análisis estático

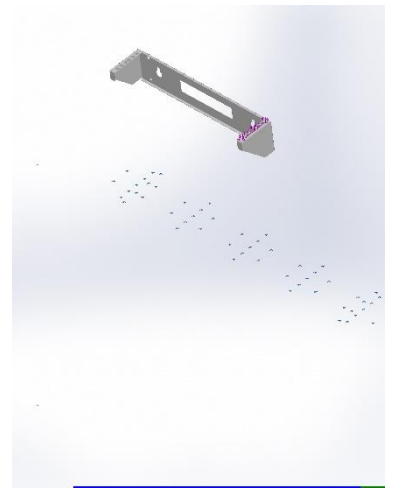
### Tabla de contenidos

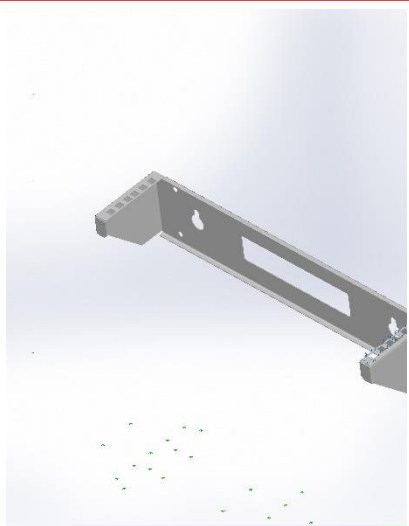
Propiedades de material .....	2
Cargas y sujeciones .....	3
Fuerzas resultantes .....	4
Resultados del estudio .....	5

### Propiedades de material

Referencia de modelo	Propiedades	Componentes
	<p> <b>Nombre:</b> SAE 1008 CAL 18  <b>Tipo de modelo:</b> Isotrópico elástico lineal  <b>Criterio de error predeterminado:</b> Desconocido  <b>Límite elástico:</b> 2.809e+08 N/m<sup>2</sup>  <b>Módulo elástico:</b> 2.4e+11 N/m<sup>2</sup>  <b>Coefficiente de Poisson:</b> 0.29  <b>Densidad:</b> 7872 kg/m<sup>3</sup> </p>	<p>Sólido 1(Chaflán1)(RACK PARED 2UR-1)</p>
<p>Datos de curva:N/A</p>		

### Cargas y sujeciones

Nombre de sujeción	Imagen de sujeción	Detalles de sujeción			
Fijo-2		<p><b>Entidades:</b> 1 cara(s) <b>Tipo:</b> Geometría fija</p>			
Fuerzas resultantes					
Componentes	X	Y	Z	Resultante	
Fuerza de reacción(N)	0	0	0	1e-33	
Momento de reacción(N.m)	0	0	0	1e-33	

Nombre de carga	Cargar imagen	Detalles de carga
Fuerza-1		<p>Entidades: 2 cara(s)                      Tipo: Aplicar fuerza normal                      Valor: 12.36 kgf</p>

### Fuerzas resultantes

#### Fuerzas de reacción

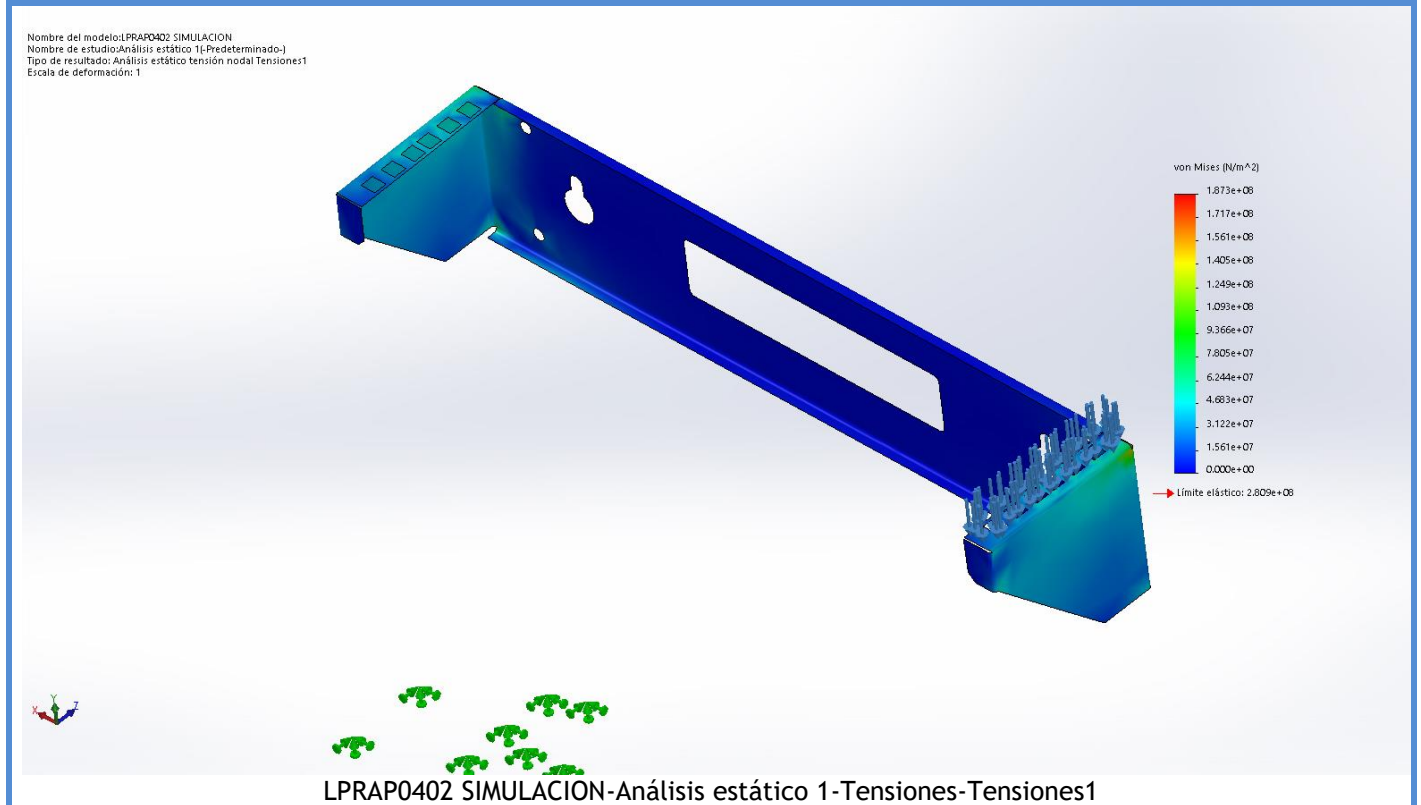
Conjunto de selecciones	Unidades	Sum X	Sum Y	Sum Z	Resultante
Todo el modelo	N	-5.96046e-07	242.42	-1.90735e-06	242.42

#### Momentos de reacción

Conjunto de selecciones	Unidades	Sum X	Sum Y	Sum Z	Resultante
Todo el modelo	N.m	0.057814	0.00568047	-0.000860762	0.0580987

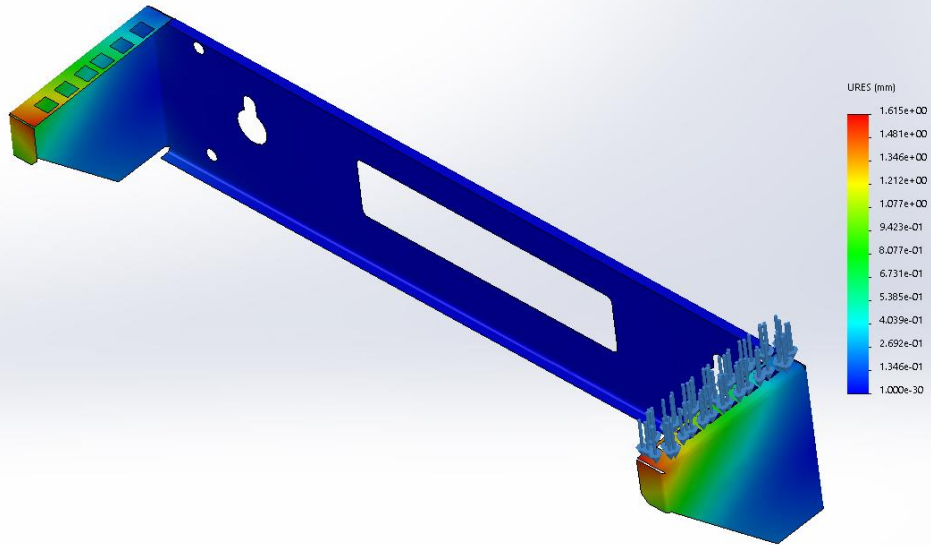
## Resultados del estudio

Nombre	Tipo	Mín.	Máx.
Tensiones1	VON: Tensión de von Mises	0.000e+00 N/m <sup>2</sup> Nodo: 2458	1.873e+08 N/m <sup>2</sup> Nodo: 63



Nombre	Tipo	Mín.	Máx.
Desplazamientos1	URES: Desplazamientos resultantes	0.000e+00 mm Nodo: 2458	1.615e+00 mm Nodo: 12

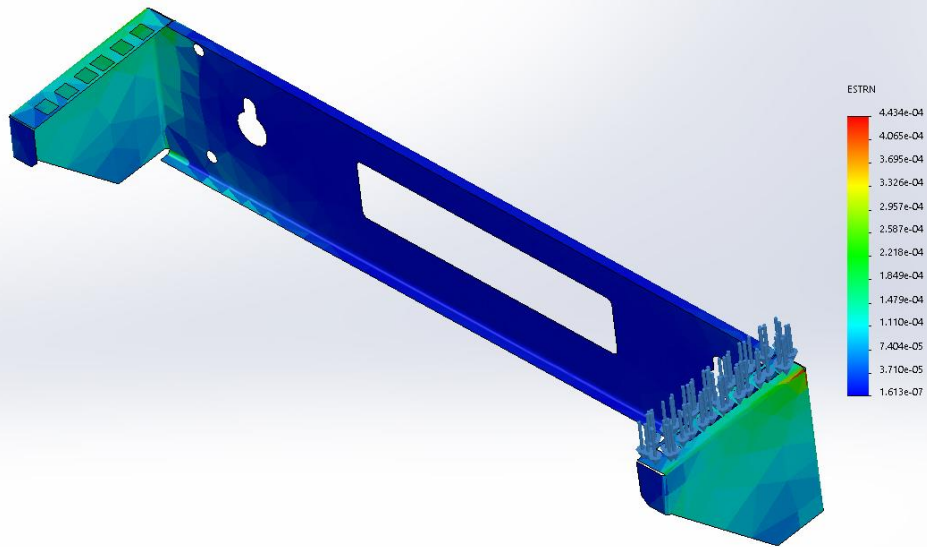
Nombre del modelo:LPRAP0402 SIMULACION  
Nombre de estudio:Análisis estático 1-(Predeterminado-)  
Tipo de resultado:Desplazamiento estático Desplazamientos1  
Escala de deformación: 1



LPRAP0402 SIMULACION-Análisis estático 1-Desplazamientos-Desplazamientos1

Nombre	Tipo	Mín.	Máx.
Deformaciones unitarias1	ESTRN: Deformación unitaria equivalente	0.000e+00 Elemento: 1096	4.434e-04 Elemento: 662

Nombre del modelo:LPRAP0402 SIMULACION  
Nombre de estudio:Análisis estático 1-(Predeterminado-)  
Tipo de resultado:Deformación unitaria estática Deformaciones unitarias1  
Escala de deformación: 1



LPRAP0402 SIMULACION-Análisis estático 1-Deformaciones unitarias-Deformaciones unitarias1