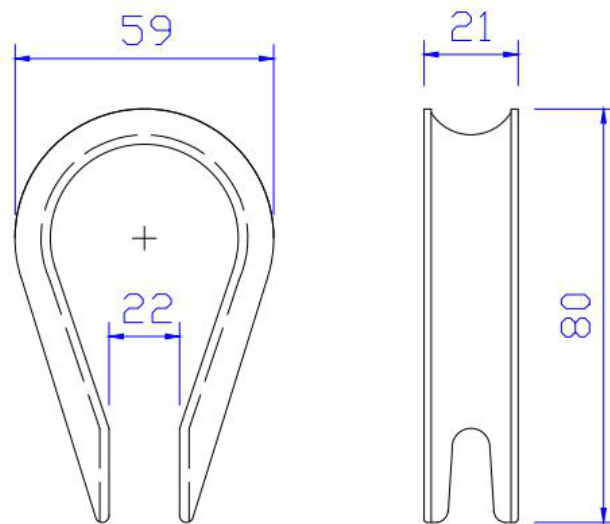




### Introducción

El guardacabo para remate está diseñado para soportar líneas aéreas de fibra óptica. Son resistentes a condiciones ambientales adversas, hecho de acero galvanizado que proporciona corrosión y UV protección.

### Dimensiones



### Especificaciones

LP-GC	
Material	Acero galvanizado en caliente
Norma aplicable	ASTM A153
Ancho superior	59+/-4 mm
Ancho abierto	22+/-3 mm
Ranura	21+/-3 mm
Largo	80+/-5 mm
Peso	0.06 kg
Vida útil	>=20 años
Garantía	1 año