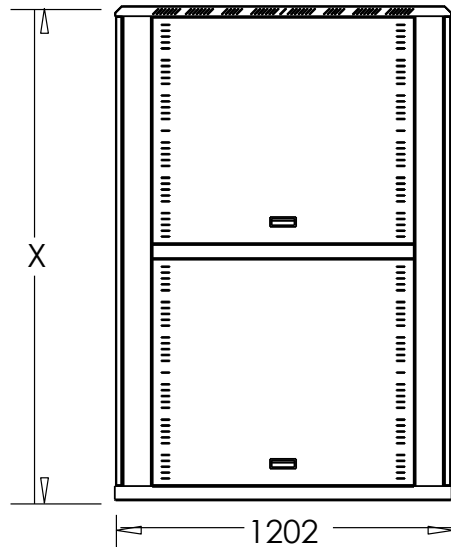


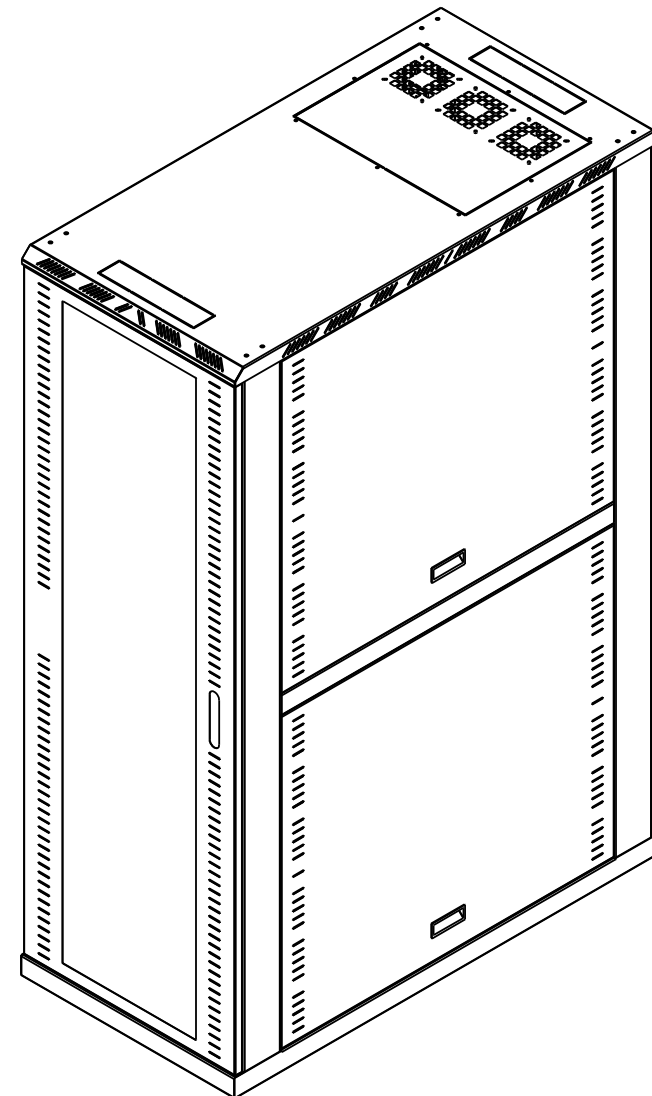
Manual de Usuario SR1942/65/80GAD

Gabinete Rack Profundo



Modelo	Altura
SR1942GAD	1190mm
SR1965GAD	1770mm
SR1980GAD	2130mm

*Sin incluir niveladores



SISTEMAS Y SERVICIOS DE COMUNICACIÓN S.A. DE C.V.
Calle 20 de Noviembre #805, Col. Centro
(614) 415-25-25
C.P. 31000, Chihuahua, Chih, México

Lea este manual de usuario antes de usar el equipo y
consérvelo para consultarlo en el futuro.

Introducción

Gracias por seleccionar nuestro gabinete Rack de la serie SR19XXGAD. La información contenida en este manual lo ayudará en el armado del producto además de encontrar las características físicas, partes incluidas y recomendaciones de uso.

Recomendaciones

Empezar a Instalar el equipo(s) solo hasta haber terminado de instalar el Gabinete.

El gabinete es desarmable, por lo que es posible disminuir su volumen en caso de requerir enviarlo a una locacion mas lejana.

Modo de Instalación/ Operación

Instale el gabinete en una superficie lo mas recta posible. **Utilice los niveladores en la parte inferior para comenzar cualquier desnivel restante.** Para una mayor facilidad de instalación de equipo, puede remover las ambas puertas y laterales para tener completo acceso al gabinete. Una vez instalado el equipo, coloque los laterales de nuevo y finalice colocando las puertas. Ambas puertas son abatibles y pueden instalarse para variar su giro a izquierda o derecha.

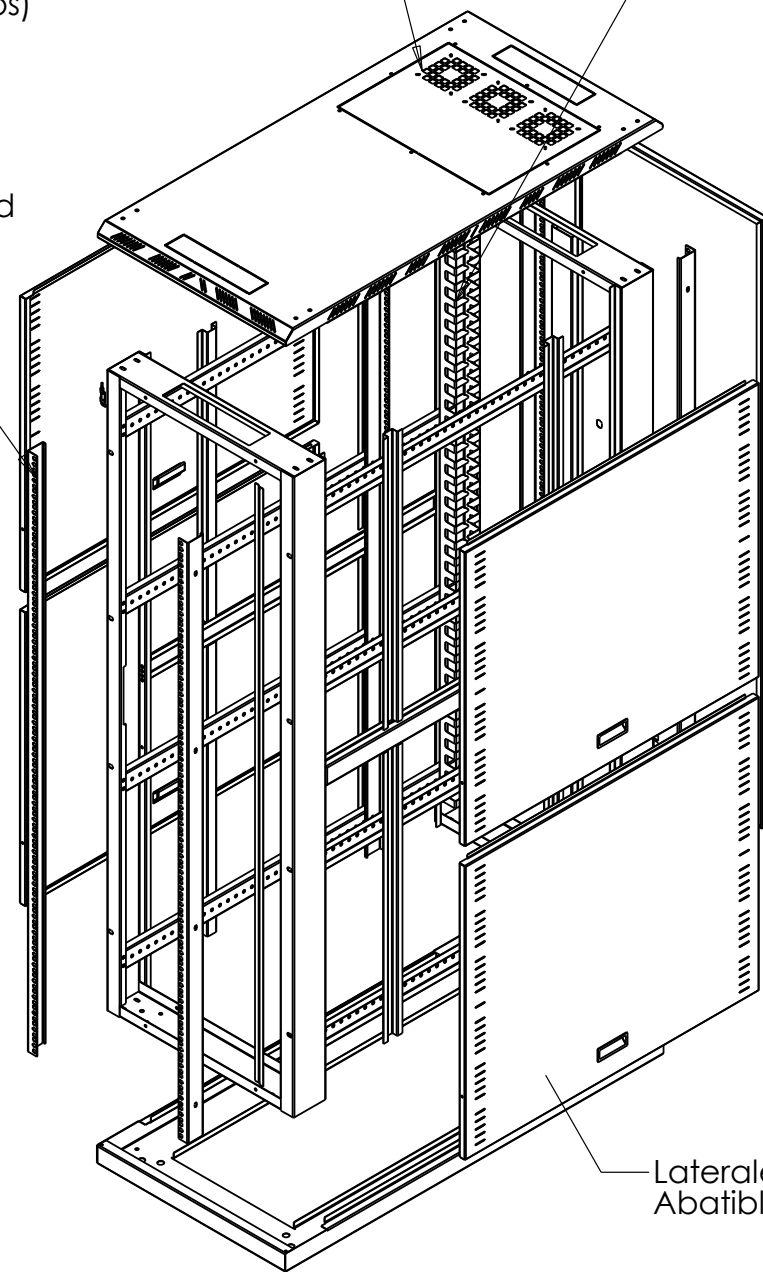
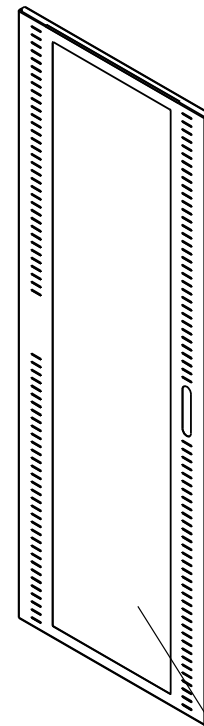
Tornilleria Incluida

- Tornillo cónico Philips 10-32.
- Tuercas de presión para rack.
- Arandela nylon cónica.

Tapa preparada para Ventiladores (Ventiladores no incluidos)

Organizador de Cables

Racks de Profundidad Ajustable



Laterales Abatibles

Puerta con Vidrio Templado

Puertas laterales abatibles solo retirando tornillos como se muestra. Se necesita la llave de las puertas para tener acceso a los tornillos.

