

Arnés para interfase ITS10U para rádios ICF121/221
ITS10UA11
Modo de Instalación/ Operación

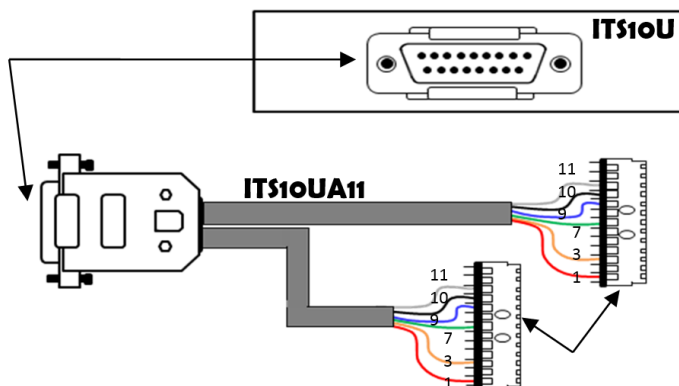
- El arnés ITS10UA11 junto con la interfase ITS10U le permite interconectar 2 radios móviles Icom con la finalidad de obtener un repetidor, éste equipo incluye la posibilidad de llevar a cabo ajustes de modulación.
- Teniendo sus dos radios sin alimentar, quite su cubierta y conecte los cables de la interfase en el puerto de accesorios correspondiente de cada uno de los radios, el radio que funcionará como transmisor debe tener unido en la tablilla principal el puente "F", (AUDIO).
- Cierre nuevamente los equipos con las tapaderas correspondientes, (si el repetidor es doble se debe unir el puente en ambos radios), alimente los equipos con el voltaje correspondiente.
- Tome en cuenta el rango de frecuencia a programar (VHF/UHF), además será necesario programar en el software (csf100s) en la opción de "expert" los siguientes parámetros:



Radio	Parámetro	Modo repetidor	Repetidor con caída
RX	Rx Exo	On	On
	Delay Time	0 seg. (Off)	0 seg. (Off)
TX	Tone Mute EPTT	Off	Off
	EPTT Delay time	Off	0.1-25.5 seg.
	Select	EPTT	EPTT

Material de Ajuste y Ajustes
Monitor de Servicio y manual del Radio

- Refiérase al manual de servicio del radio ICOM, vea las especificaciones de ajustes de tono y Modulación, siguiendo el procedimiento en el indicado y obtenga en el monitor de servicio los valores correspondientes a través de el ajuste de los potenciómetros de la interfase ITS10U.
- Verifique que el sistema funcione correctamente, si no repita los pasos anteriores.

Gráficos.

DESCRIPCION DE PINES CONECTOR J11 (ICOM)

1.-ROJO-----VCC	2.-AMARILLO-----TONO
3.-NARANJA-----COR	4.-N.C
5.-N.C	6.-N.C
7.-VERDE -----DISC	8.-N.C
9.-AZUL-----MIC.	10.-NEGRO-----TIERRA
11.-BLANCO-----PTT.	